



# Framkvæmda- fréttir

5. tbl. / 14



Á vefmyndavélum Vegagerðarinnar má oft sjá við hvað er að eiga þegar reynt er að halda vegum opnum í slæmri tíð. Vegfarendur að vetri til eru hvattir til að kynna sér upplýsingar um færð og veður á [vegagerdin.is](http://vegagerdin.is) áður en lagt er af stað.

## Framkvæmdafréttir Vegagerðarinnar 5. tbl. 22. árg. nr. 623 24. mars 2014

Ritsjórn  
og umsjón útgáfu:  
**Viktor Arnar  
Ingólfsson**  
Ábyrgðarmaður:  
**Gunnar Gunnarsson**  
Prentun: Oddi

Ösk um áskrift sendist til:  
**Vegagerðin**  
**Framkvæmdafréttir**  
**Borgartúni 7**  
**105 Reykjavík**  
eða með tölvupósti til:  
**vai@vegagerdin.is**

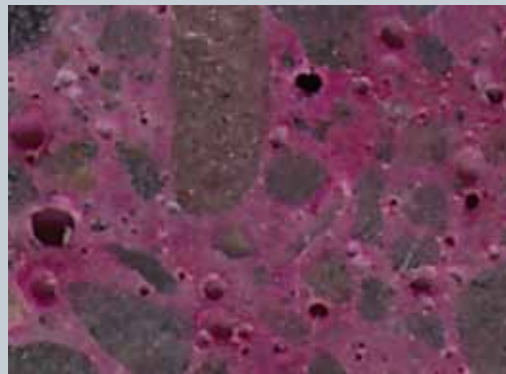
Vegagerðin gefur út Framkvæmdafréttir til að kynna útbóðs-  
framkvæmdir fyrir verktökum. Fyrirhuguð útbóð eru kynnt,  
útbóðsauglýsingar eru birtar og greint er frá niðurstöðum og  
samningum. Auk þess er í blaðinu annað það fréttæfni sem  
verður til hjá stofnuninni og talið er að eigi erindi til verktaka.  
Útgáfa er óregluleg og nokkrar vikur geta liðið milli tölublaða.  
Áskrifendur eru m.a. verktakar, verkfræðistofur, fjölmiðlar og  
áhugafólk. Áskrift er endurgjaldslaus.

## Frá Rannsóknasjóði Vegagerðarinnar

Hér á eftir er gerð örstutt grein fyrir efni nýu rannsóknarskýrslna. Finna má skýrslurnar í heild á [www.vegagerdin.is](http://www.vegagerdin.is) undir „Upplýsingar og útgáfa / Rannsóknarskýrslur“.

### Loftkerfi steinsteypu, sjálfvirk talning – forathugun mars 2013

Loftblöndun í steinsteypu er ein af helstu leiðum til að bæta frostþol hennar. Ganga þarf úr skugga um að eiginleikar loftkerfis í harðnaðri steypu sé innan settra marka. Algengasta aðferðin til að kanna það er handvirk talningu á loftbólum í plani í vísísjá og þannig reynt, með nokkrum einföldunum, að meta þrívíða dreifingu loftbóla í steypunni. Skýrslan fjallar um forprófun á sjálfvirkri aðferð þar sem notast er við borðskanna til að taka myndir af slípuðum steypusýnum og síðan er myndgreiningu beitt til að fá upplýsingar um loftkerfi steypunnar. Niðurstöður benda til að enn sé eitthvað í land til að hægt sé að fara að nota þessa sjálfvirku aðferð, en niðurstöðurnar lofa þó það góðu að skýrsluhöfundur telur ástæðu til að halda áfram með að þróa aðferðina.



Skönnun á sýni eftir notkun litvaka.

### Hálkuspár og hálkumyndun á vegum – Nokkrir áfangar í gerð veghitalíkans mars 2013

Unnið hefur verið að þessu verkefni frá árinu 2010. Markmiðið er að stíga fyrsta skrefið í gerð innlendrar hálkuspár

fyrir valda staði. Líkanið byggir á hermílkani veghita, en hann er lykilþáttur fyrir myndun ísingar. Miðað er við að nýta frostþíðulíkan, sem þróað hefur verið undanfarin ári, sem grunn að hermílkani fyrir veghita. Frá 2010 hefur verið unnið að endurbótum á frostþíðulíkaninu til að ná betri tókum á þeim þáttum sem stýra veghita. Þá hafa gögn um mælingar á inn- og útgeislun og samhengi geislunarþáttanna við skýjaathuganir Veðurstofu Íslands verið könnuð, Einnig hefur verið reynt að hagnýta gagnasafn veðurstöðva Vegagerðarinnar í þeim tilgangi að skoða ofan í kjölinn nokkur líkleg hálkutílvik vegísingar og að velja heppileg inntaksgögn, m.a. breytur úr veðurspálíkani. Fram kemur í skýrslunni að verkefnið hefur leitt menn áfram þó nokkur atriði þurfi að skoða nánar áður en líkanið fer í tilraunakeyslu.

### Nýting svarðlags við uppgræðslu námusvæða mars 2013

Í verkefninu, sem hófst árið 2005, er kannað hvort nýting svarðlags við uppgræðslu flýti fyrir endurheimt staðargróðurs



Tilraunareitur í ágúst 2009. Flöggin sýna staðsetningu mæliramma.

á röskuðu svæði, samanborið við hefðbundnar uppgræðslu-aðferðir. Tilraunir voru gerðar í Hálsasveit í Borgarfirði með mismunandi uppgræðsluáðferðir með eða án svarðlags. Niðurstöður tilraunarinnar styðja að svarðlag hefur jákvæð áhrif á vaxtarskilyrði plantna. Svarðlagið örvar myndun gróðurþekju og flestar tegundir staðargróðurs fundust í svarðlagsmeðferðum án grassáninga. Sáning grastegunda með svarðlagi leiddi hins vegar til þéttar grasþekju sem kom í veg fyrir landnám staðargróðurs. Niðurstaðan er því að uppgræðsla með svarðlagi gefur forskot varðandi endurheimt staðargróðurs fram yfir hefðbundnar aðferðir þar sem svarðlagi er blandað við neðri jarðvegslög við ofanýtingu.

### Malbiksrensóknir 2012 – áfangaskýrsla V mars 2013

Í skýrslunni er fjallað um prófanir ársins 2012 og niðurstöður þeirra. Í fyrsta lagi var kannað hvaða áhrif mismunandi fín-efnainnihald og bikmagn hefði á skriðeiginleika malbiks í



Hjólfarateki og malbiksþjappa.

hjólfaraprófi. Í niðurstöðum er m.a. nefnt að bikefnisinnihald sé ráðandi þáttur varðandi skriðeiginleika malbiks (innan marka rannsóknarinnar). Þá voru gerð hjólfarapróf og slitþolspróf (Prall) á sýnum úr tilraunaköflum sem Malbikunarstöðin Hlaðbær-Colas hafði lagt á Bústaðaveg til að bera saman við niðurstöður sýna sem gerð voru á rannsóknastofu. Fram kemur

að ekki er mikill munur á slitþoli hvort sem sýnin voru gerð á rannsóknastofu eða tekin úr götu. Hins vegar kom fram munur í hjólfaraprófununum. Sýni tekin úr götu fá mun verri gildi en þau sem framleidd eru á rannsóknastofu. Þetta hefur einnig komið fram í fyrri rannsóknum. Í þriðja lagi voru bornar saman niðurstöður fyrir slitþol annars vegar eftir áraun veðrunar og salts og hins vegar án þess. Niðurstöður benda til að frost og saltáraun hafi mjög líklega áhrif til aukningar á slit. Bent er á að sterkar vísbendingar eru um að frostþol steinefna hafi áhrif á niðurstöðurnar.

### Bættar spár með umferðarlíkani höfuðborgarsvæðisins – Umferðarlíkan og skipulagstölur mars 2013

Í verkefninu var athugað hvort hægt væri að bæta spáhluta umferðarlíkans höfuðborgarsvæðisins með aukinni greiningu og betri flokkun skipulagstalna, þ.e. gagna um magn atvinnuhúsnæðis á höfuðborgarsvæðinu. Vísindagreinar voru rýndar, skipulagstölur greindar og umferðarlíkan keyrt. Við greiningu skipulagstalna var gerð tilraun með nýja flokkun gagna þar sem byggt er á notkun húsnæðis í stað gjaldflokka, en gjaldflokkar atvinnuhúsnæðis eru notaðir við gerð fasteignamats fyrir mismunandi gerðir þess. Fram kemur að talsverður árangur náðist í því að lækka frávik niðurstöðu líkansins frá umferðartölum grunnárs (miðað var við 2010). Þá er nefnt að í rannsókninni kom í ljós mismæmi í skipulagsgögnum, þar sem gjaldflokki og skráðri notkun húsnæðis ber ekki saman.

### Umhverfisvænt sementslaust steinlím úr eldfjallaösku – Áfangaskýrsla 2013 mars 2013

Markmið verkefnisins er að þróa íslenska útgáfu af umhverfisvænni steinsteypu, sem inniheldur ekkert hefðbundið sement, heldur formlaus álslíkat bindiefni. Þegar verkefnið var farið af stað, hófst eldgos í Eyjafjallajökli og við það varð til mikið magn af eldfjallaösku. ▶



Vaðlaheiðargöng, staða framkvæmda 17. mars 2014. Búið er að sprengja 1.991 m frá Eyjafirði sem er 27,8% af heildarlengd.

Heildarlengd ganga í bergi 7.170 m, vegskálar ekki meðtaldir. Sjá: [www.vadlaheidi.is](http://www.vadlaheidi.is)



Norðfjarðargöng, staða framkvæmda 17. mars 2014. Búið er að sprengja 940 m sem er 12,5% af heildarlengd.

Heildarlengd ganga í bergi 7.542 m, vegskálar ekki meðtaldir. Sjá: [www.austurfrett.is](http://www.austurfrett.is)

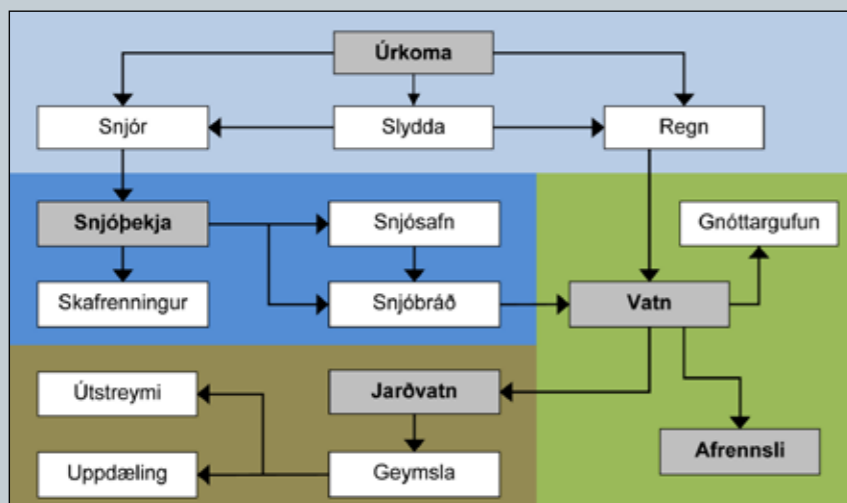


Tinus Olsen brotpolspressa sem notuð var í verkefninu.

► Ákveðið var að nýta tækifærið og hefja tilraunir með íslenskt sementslaust steinlím úr íslenskrum eldfjallaösku. Þá var einnig ákveðið að kanna eiginleika kísilgels frá Bláa Lóninu, með það í huga að hægt væri að nýta það í stað þess að veita því í sjó með miklum tilkostnaði. Fyrstu rannsóknir bentu til að hægt væri að nýta eldfjallaöskuna og kísilútfellingarnar saman til að mynda þétt og sterkt steinlím. Skýrslan fjallar um áfanga að því að fullmóta þetta steinlím, sem yrði bæði afkastamikill, samkeppnishæft og nær kolefnissporlaust. Greint er frá niðurstöðum ýmissa rannsóknastofuprófana sem gerðar voru í þessu sambandi.

### Flóðahandbók 2013 – Handbók fyrir hönnunarflóð á Íslandi mars 2013

Skýrslan er handbók til útreikninga á hönnunarflóðum og er ætluð þeim sem taka þurfa tillit til úrkomuflóða

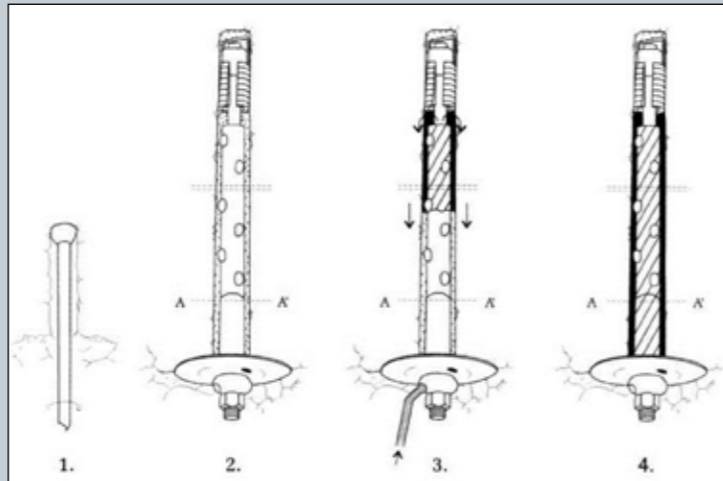


Úrkomuferill.

við hönnun á vegum, fráveitukerfum, veituvirkjum og öðrum vatnavirkjum. Stuðst er við svokallaða M5 aðferð, en hún byggir á að taka gildi yfir 5 ára hámarksúrkomu sólarhrings af M5 korti og nota þau ásamt úrkomutölfræði til að reikna út hönnunarflóðin. Í handbókinni eru sýnidæmi fyrir útreikninga á flóðum og hönnunarstærðum. Lausnirnar eru útfærðar í ýmsum forritum sem um árbil hafa gengið manna á milli og fylgja þau ásamt kortum með handbókinni á vef Vegagerðarinnar.

### Bergbolta í jarðgöngum, kröfur til ryðvarnar apríl 2013

Kröfur til ryðvarnar innsteypta bergbolta eru mismunandi milli landa. Í Noregi er fyrirskrifað að nota eigi samsetta húðun (combi-coat) fyrir alla innsteypta bergbolta í veggöngum, en í Svíþjóð er krafan mismunandi eftir ætluðu ytra áreiti. Frá 1996 hefur hér á landi verið gerð krafa um samsetta ryðvarnarhúðun fyrir innsteypta bergbolta í veggöngum að norskrum fyrirmynd. Á sama tímabili hefur ekki verið gerð krafa um ryðvörn bergbolta í virkjunum önnur en innsteypting bolta. Fram kemur að rannsóknir í Svíþjóð benda til að innsteypting sé yfirleitt góð vörn gegn tæringu, því steypan skapi basískt umhverfi um boltana og hindri aðstreymi vatns. Í Svíþjóð eru ekki gerðar kröfur um samsetta ryðvörn, nema þegar ytri aðstæður kalla á það, t.d. salt í lekavatni eða vatnsleki mikill. Skýrsluhöfundur metur það svo að þessi sænska forskrift sé bæði rökrétt og hagkvæm viðmiðunarleið.



Verklag við innsetningu innsteypts endafests bergbolta, CT-bolta.

### Hagkvæmni og umhverfisávinningur metanvinnslu á landsbyggðinni apríl 2013

Fræðilega séð er auðvelt að framleiða metan úr lífrænu hráefni. Þegar lífrænt efni brotnar niður án aðkomu súrefnis, myndast lífgas sem samanstendur af metangasi og nokkrum öðrum lofittegundum. Metan er yfirleitt um 60-85% af blöndunni og þarf sérstaka hreinsun til að nýtast sem eldsneyti á bifreiðar. Út frá kortlagningu á staðsetningu lífræns sorps sem fellur til

hjá sveitarfélögum og í landbúnaði á Íslandi er unnt að greina 31 svæði þar sem talsvert magn af lífrænu aukahráefni fellur til. Þar af eru fjögur sem hafa aðgang að nægilegu magni innan heppilegra fjarlægðarmarkna til að geta staðið undir framleiðslu á 500.000 Nm<sup>3</sup> (normalrúmmetrum) af metangasi á ári, en það eru mörk þess að slík framleiðsla teljist hagkvæm. Heildar magn frá þessum fjórum svæðum er talið geta verið rúmlega 4,6 milljón Nm<sup>3</sup>. Fram kemur að ef þetta kæmi í stað innflutts bensíns gæti sparnaður verið rúmlega 500 milljón krónur á ári. Auk þess er bent á að aukaafurðir geta nýst sem áburður sem myndi spara áburðarinnflutning og þetta myndi að auki koma í veg fyrir losun rúmlega 85 þúsund tonna af



koltvísyrtingi á hverju ári, sem samsvarar því að tæplega 31 þúsund fólkþálar með bensínvél yrðu teknir úr umferð.

### Klæðingar, rannsóknir og þróun á prófunaraðferðum – Áfangaskýrsla 2 apríl 2013

Breytingar á gerðum bindiefnis í klæðingu undanfarið ár, hefur kallað á þörf á að meta viðlöðunareiginleika á raunblöndum í stað hins hefðbundna hrærsluprófs á viðlöðun, þar sem notuð er vegolía. Í fyrstu áfangaskýrslu verkefnisins var sett fram verklýsing fyrir raunblöndupróf með hrærsluáðferð, þ.e. í prófið er notað sama bindiefni og gert er ráð fyrir að nota í raun. Í skýrslunni eru dregnar saman helstu niðurstöður fyrsta og annars áfanga verkefnisins. Meðal annars kemur fram að skert magn viðlöðunarefnis í bindiefnisblöndunni hefur afgerandi áhrif á viðlöðun, finefni í steinefnum hefur afgerandi áhrif á viðlöðun og talið er að setja þurfi kröfu um a.m.k. 95% viðlöðun í raunblönduprófi. Fleira kemur fram, en bent er á að í sumum tilvikum er aðeins um vísbendingar að ræða sem byggja á tiltölulega afmörkuðu gagnasafni. ■

### Auglýsingar útboða

#### Yfirlagnir á Suðursvæði og Vestursvæði 2014, malbik 14-012

Vegagerðin óskar eftir tilboðum í yfirlagnir með malbiki á Suðursvæði og Vestursvæði árið 2014.

Helstu magntölur:

Útlögn malbiks	137.300 m <sup>2</sup>
Hjólfarafylling	6.100 m <sup>2</sup>
Fræsing	85.300 m <sup>2</sup>

Verki skal að fullu lokið 15. ágúst 2014.

Útboðsgögn verða seld hjá Vegagerðinni Breiðumýri 2 á Selfossi, Borgarbraut 66 í Borgarnesi og Borgartúni 7 í Reykjavík (móttaka) frá og með mánudeginum 24. mars 2014. Verð útboðsgagna er 2.000 kr.

Skila skal tilboðum á sömu stöðum fyrir kl. 14:00 þriðjudaginn 8. apríl 2014 og verða þau opnuð þar kl. 14:15 þann dag.

#### Yfirlagnir á Austursvæði 2014, klæðing 14-008

Vegagerðin óskar eftir tilboðum í yfirlagnir og blettanir með klæðingu á Austursvæði á árinu 2014.

Helstu magntölur eru:

Yfirlagnir	206.810 m <sup>2</sup>
Hjólför	8.430 m <sup>2</sup>
Blettanir	82.050 m <sup>2</sup>
Flutningur steinefna	4.515 m <sup>3</sup>
Flutningur bindiefna	525 tonn

Verki skal að fullu lokið 1. september 2014.

Útboðsgögn verða seld hjá Vegagerðinni Búðareyri 11-13 á Reyðarfirði og Borgartúni 7 í Reykjavík (móttaka) frá og með mánudeginum 24. mars 2014. Verð útboðsgagna er 2.000 kr.

Skila skal tilboðum á sömu stöðum fyrir kl. 14:00 þriðjudaginn 8. apríl 2014 og verða þau opnuð þar kl. 14:15 þann dag.

#### Yfirlagnir á Suðursvæði 2014, repave / fræsing og malbik 14-014

Vegagerðin óskar eftir tilboðum í yfirlagnir með repave aðferð eða fræingu og malbiki á Suðursvæði árið 2014.

Helstu magntölur:

Repave/fræsing og malbik, yfirlagnir	47.800 m <sup>2</sup>
--------------------------------------	-----------------------

Verki skal að fullu lokið 15. ágúst 2014.

Útboðsgögn verða seld á hjá Vegagerðinni Breiðumýri 2 á Selfossi og Borgartúni 7 í Reykjavík (móttaka) frá og með mánudeginum 24. mars 2014. Verð útboðsgagna er 2.000 kr.

Skila skal tilboðum á sömu stöðum fyrir kl. 14:00 þriðjudaginn 8. apríl 2014 og verða þau opnuð þar kl. 14:15 þann dag.

#### Yfirlagnir á Suðursvæði 2014, klæðing og blettun 14-009

Vegagerðin óskar eftir tilboðum í yfirlagnir með klæðingu og blettun á Suðursvæði árið 2014.

Helstu magntölur eru:

Yfirlagnir með klæðingu með malarefni	132.033 m <sup>2</sup>
Yfirlagnir með klæðingu án malarefnis	146.661 m <sup>2</sup>
Blettun með klæðingu með malarefni	70.000 m <sup>2</sup>
Blettun með klæðingu án malarefnis	30.000 m <sup>2</sup>

Verki skal að fullu lokið 1. september 2014.

Útboðsgögn verða seld hjá Vegagerðinni Breiðumýri 2 á Selfossi og Borgartúni 7 í Reykjavík (móttaka) frá og með mánudeginum 24. mars 2014. Verð útboðsgagna er 2.000 kr.

Skila skal tilboðum á sömu stöðum fyrir kl. 14:00 þriðjudaginn 8. apríl 2014 og verða þau opnuð þar kl. 14:15 þann dag.

## Niðurstöður útboða

### Yfirlagnir á Norðursvæði 2014,

#### klæðing 14-007

Tilboð opnuð 11. mars 2014. Yfirlagnir með klæðingu á Norðursvæði á árinu 2014.

Helstu magntölur eru:

Yfirlagnir með einföldu lagi klæðingar	471.078 m <sup>2</sup>
Hjólfaralagnir og axlir	8.000 m <sup>2</sup>
Flutningur steinefna	6.740 m <sup>3</sup>
Flutningur bindiefna	910 tonn

Verki skal að fullu lokið 1. september 2014.

nr. Bjóðandi	Tilboð (kr.)	Hlutfall (%)	Frávik (þús.kr.)
3 Bikun ehf., Kópavogi *	107.038.269	132,3	38.880
--- Áætlaður verktakakostnaður	80.992.000	100,1	12.834
2 Geotækni ehf., Selfossi	78.800.000	97,4	10.642
1 Borgarverk ehf., Borgarnesi	68.158.000	84,2	0

\* Tilboðsupphæð Bikunar ehf. sem lesin var upp á opnunarfundi var röng þar sem í útreikningi hafði ekki verið tekið tillit til villu í tilboðsskrá. Tilboðsupphæðin í töflunni hér að ofan hefur verið leiðrétt að teknu tilliti til þessa.



Þessi mynd birtist í 2. tbl. þessa árs og sýnir veg um Ólafsvíkurenni 1946. Hún var svo aftur birt í síðasta blaði (4. tbl.) með nánari upplýsingum um bílinn, Dodge Carryall, sem reyndust vera að hluta til rangar. Jóhann Þór Halldórsson sendi eftirfarandi: „Bíllinn sem sést á myndinni er sagður hafa verið í eigu Helga Péturssonar, það er ekki rétt eigandi bílsins var Halldór Benediktsson bifreiðarstjóri á Hellissandi. Bíllinn var keyptur árið 1945 til fólksflutninga milli Ólafsvíkur og Hellissands og bar skráningarnúmerið P5. Halldór hafði sérleyfi á fólksflutningum milli Hellissands og Ólafsvíkur og fór fyrstu sérleyfisferðina 26. júní 1945. Bíllinn var einnig notaður til almennra ferða, flutti fólk m.a. á héraðsmót að Búðum, flugfarþega í flug með Loftleiðum frá Gufu-skálaflugvelli, síldarsjómenn norður í land og þjónaði sem sjúkrahúsi þegar á þurfti að halda.“

### Yfirlagnir á Vestursvæði 2014,

#### klæðing 14-010

Tilboð opnuð 11. mars 2014. Yfirlagnir með klæðingu á Vestursvæði á árinu 2014.

Helstu magntölur eru:

Yfirlagnir	400.000 m <sup>2</sup>
Flutningur steinefna	5.500 m <sup>3</sup>
Flutningur bindiefna	662 tonn

Verki skal að fullu lokið 1. september 2014.

nr. Bjóðandi	Tilboð (kr.)	Hlutfall (%)	Frávik (þús.kr.)
--- Áætlaður verktakakostnaður	64.740.000	100,0	11.536
3 Geotækni ehf., Selfossi	63.000.000	97,3	9.796
2 Bikun ehf., Kópavogi	61.057.742	94,3	7.854
1 Borgarverk ehf., Borgarnesi	53.204.000	82,2	0

### Yfirlagnir á Vestursvæði og

#### Norðursvæði 2014,

#### blettanir með klæðingu 14-011

Tilboð opnuð 11. mars 2014. Yfirlagnir með klæðingu á Vestursvæði og Norðursvæði á árinu 2014.

Helstu magntölur eru:

Blettun (k1) útlögn á Vestursvæði	150.000 m <sup>2</sup>
Blettun (k1) útlögn á Norðursvæði	118.700 m <sup>2</sup>

Verki skal að fullu lokið 1. september 2014.

nr. Bjóðandi	Tilboð (kr.)	Hlutfall (%)	Frávik (þús.kr.)
2 Borgarverk ehf., Borgarnesi	73.941.000	109,8	7.715
--- Áætlaður verktakakostnaður	67.337.000	100,0	1.111
1 Blettur ehf., Mosfellsbæ	66.225.780	98,3	0

## Auglýsingar útboða

### Hvammavegur (853),

#### Staðarbraut - Kísilvegur 14-017

Vegagerðin óskar eftir tilboðum í styrkingu og lagningu klæðingar á Hvammaveg (853) á 2,4 km löngum kafla, frá Staðarbraut að Kísilvegi.

Helstu magntölur eru:

Fláafleygar úr skeringu	930 m <sup>3</sup>
Styrktarlag (neðra burðarlag) úr skeringu	370 m <sup>3</sup>
Burðarlag (efra burðarlag)	2.220 m <sup>3</sup>
Klæðing	15.400 m <sup>2</sup>
Frágangur fláa	10.300 m <sup>2</sup>

Verkinu skal að fullu lokið fyrir 15. ágúst 2014.

Útboðsgögn verða seld hjá Vegagerðinni Miðhúsavegi

1 á Akureyri og Borgartúni 7 í Reykjavík (móttaka) frá og með mánudeginum 24. mars 2014. Verð útboðsgagna er 4.000 kr.

Skila skal tilboðum á sömu stöðum fyrir kl. 14:00 þriðjudaginn 8. apríl 2014 og verða þau opnuð þar kl. 14:15 þann dag.

Þá . . .



Brúará á Biskupstungnabraut (35) nálægt Spóastöðum. Brúin var byggð 1921. Hún var úr járn en óvenjuleg að því leyti að gólfíð var úr járnbennti steinsteypu en ekki timbri eins og venja var um járnbrýr. Þessi brú stóð til ársins 1967 en þá var ný brú byggð ofar í ánni. Myndin er úr safni Jóns J. Víðis. Svanur Sveinsson stendur á brúnni.

. . . og nú



Brúin sem nú stendur var byggð árið 2008 á sama stað og brúin frá 1967. Eystri stöpull gömlu brúarinnar frá 1921 stendur enn. Sjá má vegamót Biskupstungnabrautar (35) og Skálholtsvegur (31) til hægri á myndinni.

## Yfirlit yfir útboðsverk

Þessi listi er stöðugt til endurskoðunar og geta dagsetningar og annað breyst fyrirvaralaust. Það eru auglýsingar útboða sem gefa endanlegar upplýsingar. Fremst í lista er númer útboðs í númerakerfi framkvæmdadeildar. **Rautt númer = nýtt á lista**

<b>Fyrirhuguð útboð</b>	<b>Auglýst:</b> dagur, mánuður, ár
14-030 Gras- og kantsláttur á Suðursvæði 2014-2015	2014
14-029 Reykholtisdalsvegur (519) og Hvítársíðuvegur (523), Stóri Ás - Gilsbakki	2014
14-003 Hringvegur(1) um Jökulsá á Fjöllum, brú og vegur	2014
14-019 Krýsuvíkurvegur (42) 2014	2014
14-015 Efnisvinnsla á Norðursvæði 2014	2014
14-027 Upphéraðsvegur (931), Bolalækur - Brekkugerði	2014
14-013 Yfirlagnir á Norðursvæði og Austursvæði 2014, malbik	2014
14-026 Vetrarþjónusta 2014-2019, Reykjanesbraut - Suðurnes	2014
14-020 Vetrarþjónusta 2014-2019, Vestur-Skaftafellssýsla, vestur hluti	2014
14-021 Vetrarþjónusta 2014-2019, Vestur-Skaftafellssýsla, austur hluti	2014
14-022 Vetrarþjónusta 2014-2019, Rangárvallasýsla og Flói	2014
14-023 Vetrarþjónusta 2014-2019, uppsveitir Ánessýslu	2014
14-024 Vetrarþjónusta 2014-2019, Selfoss - Reykjavík	2014
14-025 Vetrarþjónusta 2014-2019, Höfuðborgarsvæðið	2014
14-028 Vestfjarðavegur (60), um Reykjadal	2014
14-004 Endurbætur á Biskupstungnabraut (35), 2014	2014
14-006 Endurbætur á Hringvegi (1) í Reykjadal	2014
14-005 Hringvegur (1), Hvalnesskriður, hrunvarnir	2014
13-074 Landeyjahöfn - lenging flóðvarnargarðs og aðkomuvegur	2014
13-067 Sjóvarnir Vestmannaeyjar 2013	2014
13-007 Svínadalsvegur (502), Leirársveitarvegur - Eyri	2014
14-018 Dettifossvegur (862), Tóveggur - Norðausturvegur	2014

## Auglýsingar útboða

<p><b>Efnisvinnsla á Suðursvæði 2014</b> <sup>14-034</sup> Vegagerðin óskar eftir tilboðum í efnisvinnslu í einni námu á Suðursvæði. Helstu magntölur eru: Klæðingarefni . . . . . 7.500 m<sup>3</sup> Verkinu skal að fullu lokið eigi síðar en 1. júní 2014. Útboðsgögn verða seld hjá Vegagerðinni Breiðumýri 2 á Selfossi og Borgartúni 7 í Reykjavík (móttaka) frá og með mánudeginum 24. mars 2014. Verð útboðsgagna er 3.000 kr. Skila skal tilboðum á sömu stöðum fyrir kl. 14:00 þriðjudaginn 8. apríl 2014 og verða þau opnuð þar kl. 14:15 þann dag.</p>
---

<b>Auglýst útboð</b>	<b>Auglýst:</b>	<b>Opnað:</b>
14-034 Efnisvinnsla á Suðursvæði 2014	24.03.14	08.04.14
14-033 Seyðisfjarðarvegur (93) Fjarðarheiðargöng, rannsóknarboranir 2014	24.03.14	08.04.14
14-008 Yfirlagnir á Austursvæði 2014, klæðing	24.03.14	08.04.14
14-017 Hvammavegur (853), Staðarbraut - Kísilvegur, bundið slitlag	24.03.14	08.04.14
14-012 Yfirlagnir á Suðursvæði og Vestursvæði 2014, malbik	24.03.14	08.04.14
14-014 Yfirlagnir á Suðursvæði og Vestursvæði 2014, repave/fræsing og malbik	24.03.14	08.04.14
14-009 Yfirlagnir á Suðursvæði 2014, klæðing	24.03.14	08.04.14
14-016 Svínvetningabraut (731), klæðingarendi - Kaldakinn	10.03.14	01.04.14
<b>Útboð á samningaborði</b>	<b>Auglýst:</b>	<b>Opnað:</b>
14-007 Yfirlagnir á Norðursvæði 2014, klæðing	17.02.14	11.03.14
14-011 Yfirlagnir á Vestursvæði og Norðursvæði 2014, blettanir með klæðingu	17.02.14	11.03.14
14-010 Yfirlagnir á Vestursvæði 2014, klæðing	17.02.14	11.03.14
14-030 Borgarfjarðarhreppur, styrking brimvarnar við Hafnarhólma 2014-2015	10.02.14	25.02.14
14-032 Akureyri - endurbygging Togarabryggju, þekja og lagnir	10.02.14	25.02.14
13-073 Stykkishólmur - Lenging ferjubryggju	01.02.14	18.02.14
13-075 Meðallandsvegur (204) um Fljótakróka	16.12.13	14.01.14
<b>Samningum lokið</b>	<b>Opnað:</b>	<b>Samið:</b>
Engir samningar hafa verið gerðir frá því síðasta tölublað kom út		

<p><b>Seyðisfjarðarvegur (93): Fjarðarheiðargöng, rannsóknarboranir 2014</b> <sup>14-033</sup> Vegagerðin óskar eftir tilboðum í rannsóknarboranir vegna Fjarðarheiðarganga. Helstu magntölur eru: Kjarnaborun . . . . . 550 m Verki skal lokið að fullu 1. september 2014. Útboðsgögn verða seld hjá Vegagerðinni Borgartúni 7 í Reykjavík (móttaka) frá og með mánudeginum 24. mars 2014. Verð útboðsgagna er 3.000 kr. Skila skal tilboðum á sama stað fyrir kl. 14:00 þriðjudaginn 8. apríl 2014 og verða þau opnuð þar kl. 14:15 þann dag.</p>
---